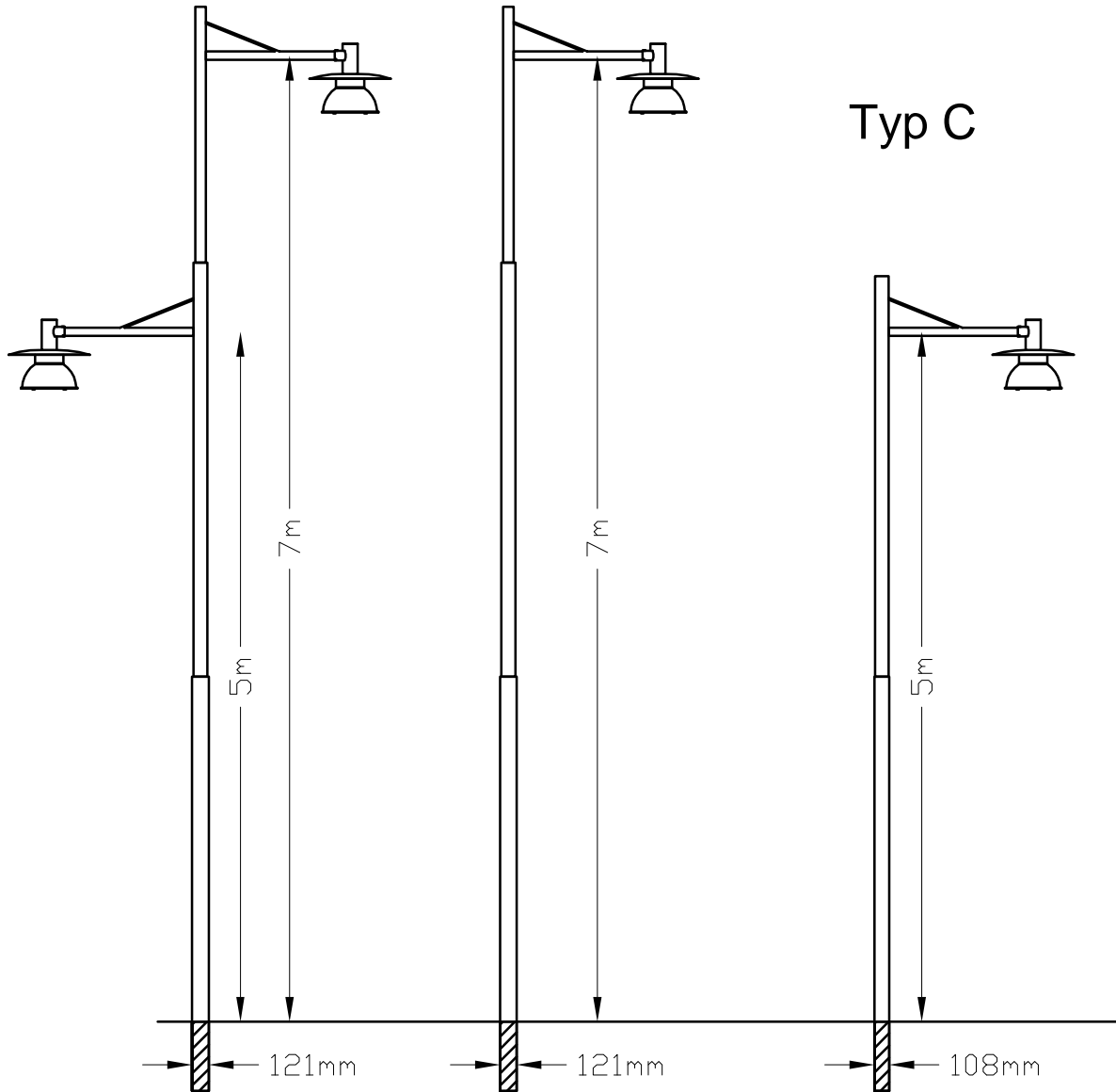


Typ A

Typ B

Typ C



Anvisningar

Stolpe 6-8m skall vara av klass B och 5-6m klass C enligt Svensk standard . Stolptopp skall vara tät. Stolpe skall tillverkas efter tyngder från armaturer samt klimatzoner. Innan stolpar tillverkas skall samråd ske med beställaren för att bestämma exakt utseende på stolpar.

Arm skall vara av typ atelje Lyktan 1m eller likvärdig.

Armatur skall vara av typ Atelje Lyktan Stockholm II eller likvärdig.

Stolpe typ A och B skall anpassas till fundament 121/1300. Stolpe typ C skall anpassas till 108/900

Rev A Ändring av fundament 101107 JW

**BELPRO**

Marieholmsgatan 10C 415 02 Göteborg  
Tel 031-86 46 11 Fax 031-84 10 12

**Kungälv  
Belysningsstolpar med Atelje Lyktan**

HANDLÄGGARE <b>Jan-Erik Wallerstedt</b>	KONSTR. AV <b>JEW</b>
RITAD/DWG-FIL	RITNINGSNR <b>2010-04</b>
SKALA <b>1:50</b>	

GODKÄND GÖTEBORG  
**2010-10-20**