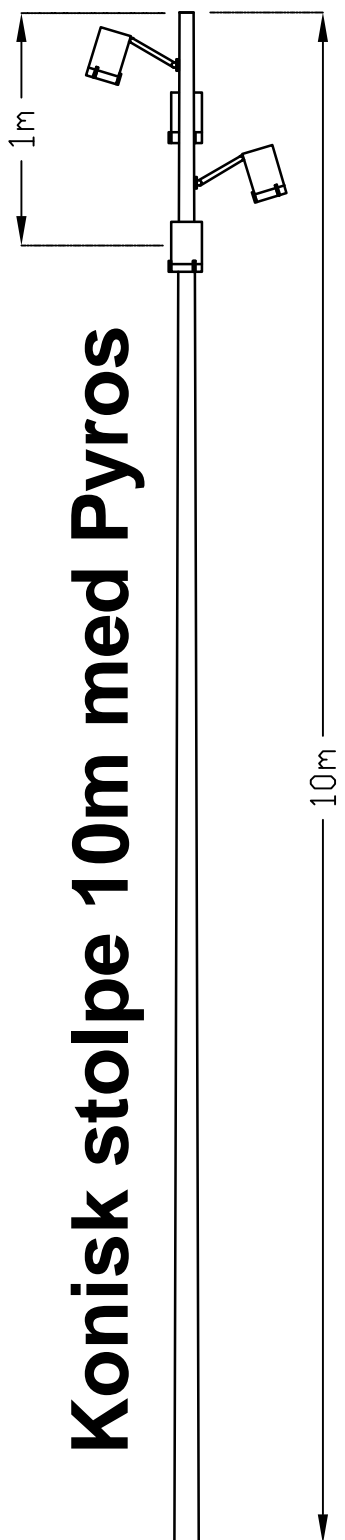


# Konisk stolpe 10m med Pyros



Armatyr Targetti Poulsen Pyros inkl arm för montering på stolpe med specialfäste.

Arm skall vara typ Targetti Pyros lång 255mm.

Arm typ Pyros skall monteras på fäste som skall anpassas till stolpe och dess diameter. Arm skall monteras på fäste. Fäste skall vara tvådelat och klämmas runt stolpe med bultförband. Stolpe skall skyddas under fäste med gummering. Fäste skall målas i samma kulör som stolpe

Stolpe Moramast konisk 10m galvad KLS 100/76-186 enligt Svensk standard samt Trafikkontorets Kravspecifikation för belysningsanläggningar i Göteborg.

Stolptopp skall vara tät.

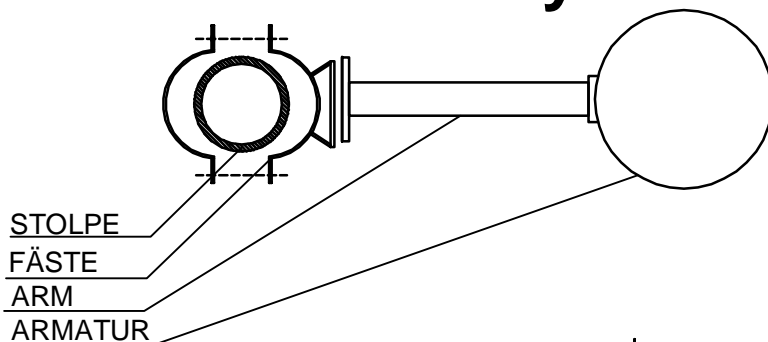
Stolpe skall tillverkas efter tyngder från armaturer, vindlaster samt klimatzon. Innan stolpar tillverkas skall konstruktionsritning tas fram av tillverkaren som skall godkännas av beställaren.

Armatyrer skall säkras till fäste med rostfri vajer.

Ledning till armaturer skall avsäkras i stolpe. Genomföring för ledning i stolpe skall tätas.

Fundament skall vara prefabricerat betong fundament typ Cetong eller likvärdigt. Stolpe och fundament skall vara anpassade till varandra. Betongfundament skall vara anpassat till stolpe samt vikt, vindlaster mm från föreslagna armaturer.

## Fäste för Pyros



### **BELPRO**

Marieholmsgatan 10C 415 02 Göteborg  
Tel 031-86 46 11 Fax 031-84 10 12

Konisk stolpe 10m med  
Targetti Pyros

HANDLÄGGARE

J Wallerstedt

RITAD/DWG-FIL

SKALA

KONSTR. AV

JEW

RITNINGSNR

2011-010

GOCKÄND GÖTEBORG

2011-12-15