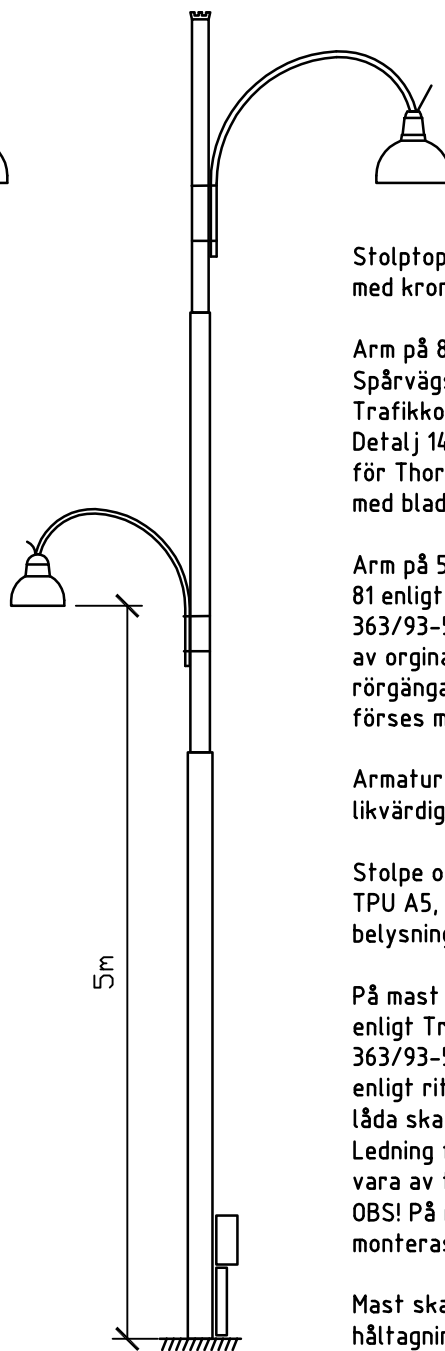


Typ A



Typ B

Stolptopp skall vara tät eller utförd med krona typ Korsvägen.

Arm på 8m enkel- eller dubbelarm typ Spårvägsarm 81 enligt Trafikkontorets ritning 363/93-5577. Detalj 14 skall vara 3/4" rörgänga för Thorns Victor 2. Arm kan förses med blad.

Arm på 5m enkelarm typ Spårvägsarm 81 enligt Trafikkontorets ritning 363/93-5577 nedförminskad till 75% av original. Detalj 14 skall vara 3/4" rörgänga för Thorns Victor 1. Arm kan förses med blad.

Armatur typ Thorns Victor eller likvärdig med påbyggnadshatt.

Stolpe och arm skall vara målad enligt TPU A5, Kravspecifikation för belysningsanläggningar i Göteborg.

På mast skall servissäkringslåda enligt Trafikkontorets ritning 363/93-5564 monteras och utföras enligt ritning -5565. Stolpcentral i låda skall vara av typ beröringssäker. Ledning från central till armatur skall vara av typ EQQ och dras i mast. OBS! På mast med krage skall ss-låda monteras ovan krage.

Mast skall vara utförd med håltagningar för ledningar. Inga hål får göras i efterhand.

BELPRO

Marieholmsgatan 10C 415 02 Göteborg
Tel 031-86 46 11 Fax 031-84 10 12

Armatur på Spårvägsarm och kontaktleddningsmast

HANDLÄGGARE

Jan-Erik Wallerstedt

KONSTR. AV

JEW

RITAD/DWG-FIL

SKALA

-

RITINGSNR

2012-005

GODKÄND GÖTEBORG

2012-04-28